

Gericke

GERICKE-Rohrbogen Typ GB

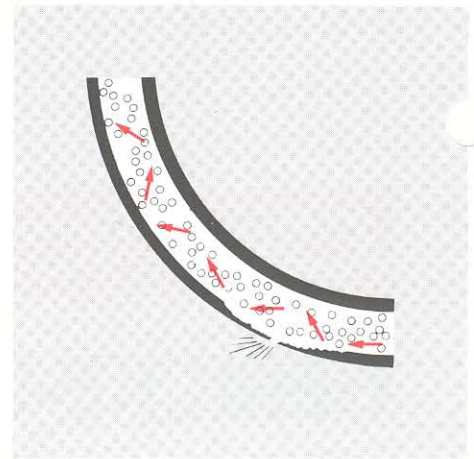
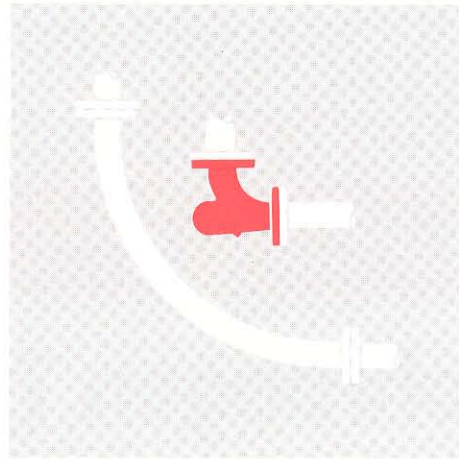
- gegen Verschleiß
- gegen Fördergutabrieb

- für die pneumatische Förderung von Granulat, Körnern, Grieß, Sand und Pulver
- für die Förderung von Slurry und Suspension



Wesentliche Verminderung von Fördergutzerkleinerung und Vermeidung von Engelshaarbildung durch eine patentierte Umlenkammer, welche Turbulenz und Reibung reduziert.

Ersetzen Sie Ihre verschleißenden und produktschädigenden Rohrbogen durch GERICKE-Rohrbogen. Deren längere Lebensdauer erspart Ihnen Unterhaltskosten und -zeit.



Arbeitsweise:

Die Richtungsänderung des Förderstromes erfolgt ohne harten Aufschlag auf die Rohrwand oder auf eine kompaktierte Fördergutmasse. Ein langsam rotierender sich ständig erneuernder Ball, bestehend aus Gutpartikeln und Förderluft, schwebt frei in der Umlenkammer. Er lenkt den Produktstrom sanft um, ohne Verschleiß des Rohrbogens, Beschädigung und Abrieb des Fördergutes und ohne zusätzlichen Energieverbrauch.

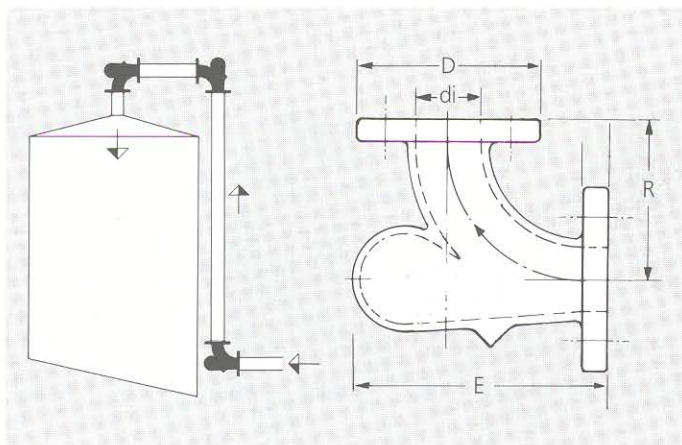
Weitere Vorteile:

- Der kompakte Bogen vermindert die Kosten für Rohrleitungsabstützung und -Montage.
- Automatische Selbstentleerung bei Geschwindigkeiten über 15 m/s, dadurch keine Rückstände bei Produktwechsel.
- Geringer Druckabfall trotz kleinem Umlenkradius.
- Verminderte Neigung zu Verstopfung.

- Weniger Reibung und Erwärmung von Fördergut und Rohrleitung, verbesserte Laminarströmung.
- Einsetzbar in pneumatischen Druck- oder Saugförderern.
- In jeder Lage – horizontal oder vertikal – montierbar.

Werkstoffe

Sphäroguss GGG 70, Aluminium, rostfreier Stahl



Typ	DN	Rohr di	R	E	D	Gewicht ca. kg	
						GG	Alu
GBF	50/90	55	162	229	165	9	3
GBF	65/90	70	174	260	185	13	5
GBF	80/90	83	196	296	200	18	6
GBF	100/90	102	220	367	220	32	12
GBF	125/90	127	244	466	250	40	15
GBF	150/90	151	285	533	285	60	23
GBF	200/90	211	354	657	395	120	46
GBF	250/90	264	416	805	406	168	66
GBF	300/90	315	483	1053	483	295	112
GBF	350/90	343	546	1152	533	405	-

Die obigen Masse sind ungefähre Abmessungen.
Genauere Abmessungen gemäss verbindlichem Massblatt.

Gericke

Spezialfabrik für Förder-, Dosier- und Mischanlagen

CH-8105 Regensdorf-Zürich
Telefon (01) 8713636
Telefax (01) 8713600

D-78239 Rielasingen
Telefon (07731) 929-0
Telefax (07731) 929312

Singapore 2678

NL-3870 Hoevelaken
Telefon (3325) 36888
Telefax (3325) 34410

F-95100 Argenteuil
GB-Ashton-under-Lyne