

NEU

Kegelverschluss K5 und K6 für Schüttgüter

Pneumatisch betätigtes Kegelventil zum Abschliessen von Druckbehältern.

Die Abdichtung erfolgt über einen Dichtkegel welcher mittels pneumatischem Drehantrieb gegen einen Sitzring gedrückt wird. Der Überdruck im Druckbehälter unterstützt die Abdichtung zusätzlich. Der Verschleiss an den Dichtflächen wird durch den Schliessmechanismus bis zu einem gewissen Grad automatisch ausgeglichen. Sowohl Dichtkegel als auch Sitzring sind einzeln austauschbar.

Bei abrasiven Produkten weist das Kegelventil gegenüber der Drehklappe eine bedeutend längere Standzeit auf.

Anwendungsbereiche:

- Einlaufverschluss für pneumatische Druckgefässförderer
- Abschlussorgan
- Speziell geeignet für abrasive Schüttgüter, z. B. Zement, Flugasche, Sand, Aluminiumoxid etc.
- Ersatz von herkömmlichen Drehklappen aufgrund längerer Standzeiten

Vorteile:

- Strömungsoptimierter Produktfluss dank steilem Verschlusskegel
- Schliesst gegen den vollen Produktstrom (produktabhängig)
- Hohe Durchflussleistung (produktabhängig):
 - DN 200: 15 – 50 m³/h
 - DN 300: 40 – 120 m³/h
 - DN 400: 70 – 210 m³/h
- Geringer Verschleiss
- Öffnungshub einstellbar
- Kompakte Abmessungen
- Selbstreinigende Dichtfläche
- Nachträglicher Einbau möglich

Gericke

Richtungweisende Schüttguttechnik



Spezifikationen

Standardausführung:

- Gehäuse aus duktilem Gusseisen (Kegelverschluss K5)
- Sehr robuste Ausführung
- Einsatzbereich bis maximal 10 bar(ü) Behälterdruck
- Ein- und Auslaufflansch DN 200, DN 300 und DN 400 PN10
- Antrieb über pneumatisch betätigten doppelwirkenden Schwenkzylinder
- Steuerdruck mindestens 5 bar
- Wellendichtung mittels V-Ring
- Für Fluide der Gruppe 2 nach PED 97/23/EG geeignet

- Verschleiss an Dichtflächen wird durch den Schliessmechanismus automatisch ausgeglichen
- Dichtung aus abriebfestem Elastomer
- Produkttemperatur max. 100 °C
- Austauschbare Dichtung
- Austauschbarer Sitzring
- Endlagenüberwachung mittels Endschalter
- Dichtwirkung wird durch Behälterdruck unterstützt

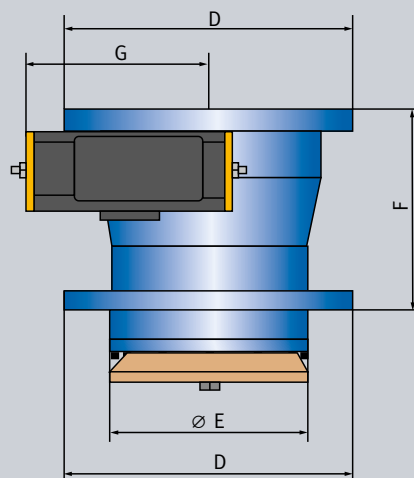
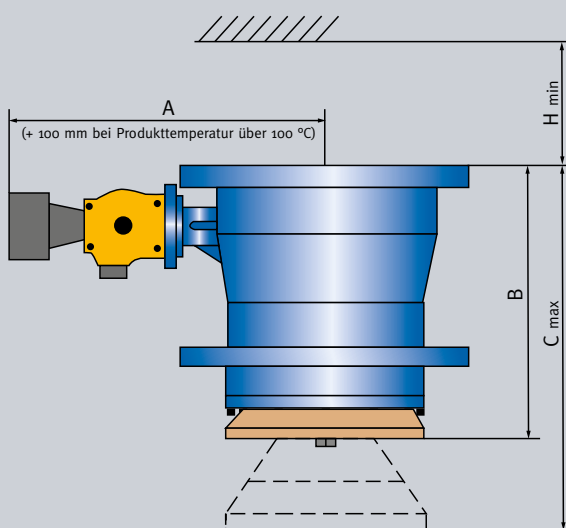
Sonderausführung:

- Produkttemperatur maximal 200 °C
- Ausführung in Edelstahl (Kegelverschluss K6)
- ATEX für Zone 20 innen, 22 aussen
- Für Fluide der Gruppe 1 nach PED 97/23/EG geeignet
- Kundenspezifische Auslaufanschlüsse möglich
- Einlaufschutz

Dimensionen K5/K6:

Typ	A	B	C _{max}	D	E	F	G	H _{min} *
DN 200	411	395	486	DN200 PN10	204	290	203	130
DN 300	485	418	568	DN300 PN10	307	300	279	130
DN 400	525	456	648	DN400 PN10	400	300	321	170

* Minimaler Platzbedarf für Einbau/Ausbau



Schweiz...
Gericke AG
T +41 44 871 36 36

Grossbritannien ...
Gericke Ltd.
T +44 16 13 44 11 40

Frankreich...
Gericke SAS
T +33 1 39 98 29 29

Brasilien ...
Gericke Brasil Ltda.
T +55 11 2598 2669

China ...
Gericke
(Shanghai) Pte Ltd.
T +86 21 5382 0108

Deutschland...
Gericke GmbH
T +49 77 31 929 0

Rota Val Ltd.
T +44 12 49 65 11 38

Holland ...
Gericke B.V.
T +31 33 25 42 100

Singapur ...
Gericke Pte Ltd.
T +65 64 52 81 33

Gericke

Richtungweisende Schüttguttechnik

www.gericke.net