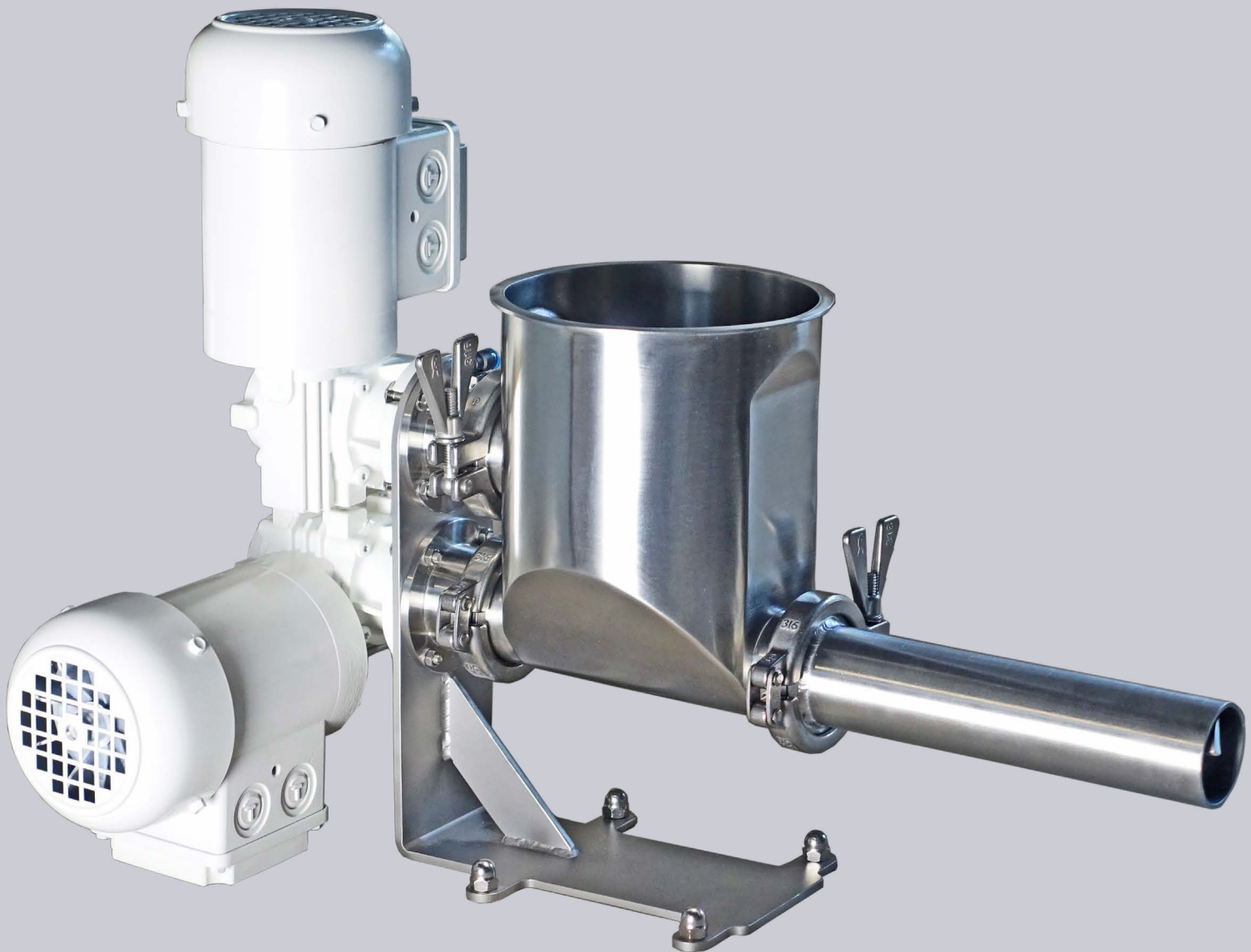


GERICKE FEEDOS S

PRÄZISIONSDOSIERGERÄT FÜR LEISTUNGEN VON 0,5-500 l/h

Gericke FEEDOS S ist ein hochpräzises, kompaktes Dosiergerät. Durch seinen modularen Aufbau ist es vielseitig und besticht durch hohe Anpassungsfähigkeit an Schüttgut und Prozess. Gericke FEEDOS S repräsentiert eine neue Generation von Dosierapparaten, die einfache Bedienung, leichte Reinigung und minimalen Unterhalt in optimaler Weise vereinigen.



GERICKE FEEDOS S

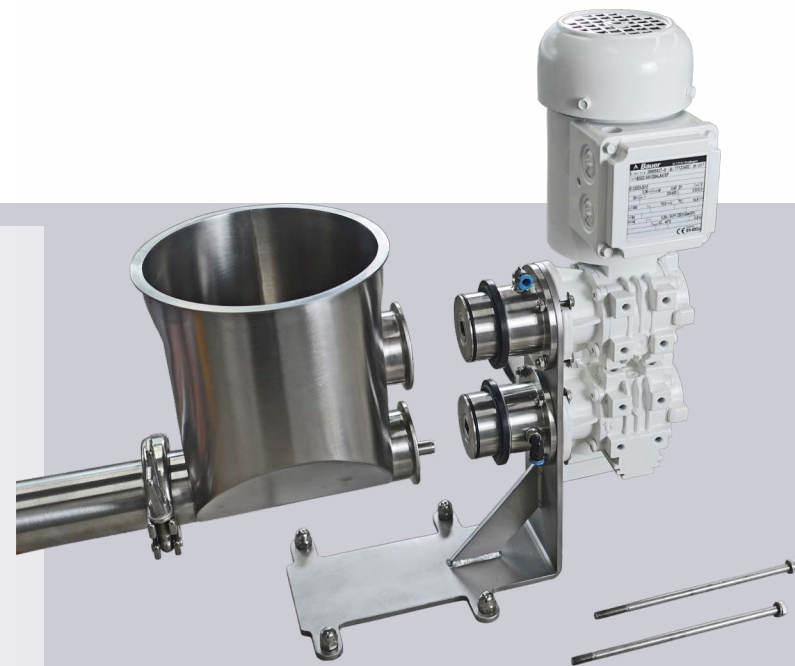
Anwendungsbereich und Eigenschaften

- Multifunktionaler Einsatz dank auf gleichmässigen Materialfluss optimierte Geometrie aller Bauteile
- Geeignet für gut, sowie mittel bis schlecht rieselfähige Schüttgüter
- Die neu entwickelte Behälterform fördert eine konstante Produktzuführung zum Dosierwerkzeug
- Das Gerät kann mittels weniger Handgriffe zerlegt werden, die einzelnen Baugruppen sind leicht und einfach handhabbar
- Dosierspirale und – im Unterschied zu den meisten anderen Geräten am Markt – auch die Dosiermulde lassen sich zur Reinigung entfernen
- Gericke FEEDOS S kann volumetrisch oder gravimetrisch eingesetzt werden
- Diverse Dosierwerkzeuge und –längen stellen ein breites Einsatzspektrum zur Verfügung

Es ergibt sich ein reduzierter Aufwand bei Reinigung und Wartung bei gleichzeitig breitem Einsatzspektrum. Diese Eigenschaften machen das Gericke FEEDOS S zum optimalen Gerät für **Nahrungsmittel, Chemie- und Pharmaindustrie**, wenn neben höchster Dosierzugverlässigkeit eine hygienische und einfach zu wartende Ausführung gesucht wird.

Vorteile

- Kompakte Bauweise – hohe Dosiergenauigkeit
- Einfach und ohne Spezialwerkzeuge zerlegbar
- Anpassbar mit austauschbaren Dosiergarnituren in verschiedenen Grössen und Längen
- Die Muldenform besticht durch grosse Radien und optimiert den Produktfluss
- Entmischungsfreies Nachfliessen und gleichmässiger Produktzufluss zur Dosiergarnitur in der Mulde



- Die Anordnung der Dosierspirale im Muldenboden ermöglicht eine weitgehende Restlosentleerung bei Chargenwechsel oder vor der Reinigung
- Standardisierte, hygienische Anschlüsse zu vor- und nachgelagerten Prozessen sind staubfrei und einfach in der Bedienung – Clamp-Verbindungen anstelle Schraubflanschen
- Die Aufnahme des Dosierwerkzeugs und des Auflockerers liegen nicht im Produktraum, dadurch ist eine problemlose Demontage und Montage möglich
- Demontage der produktberührten Teile ohne Eingriff in den Produktraum, en bloc in einem Schritt möglich (kein Produktaustritt und Gefährdung des Personals)
- Austausch der Mulden zwischen verschiedenen Geräten (z.B. für Produktwechsel ohne Zwischenreinigung) möglich
- Modulares Konzept – Variante mit und ohne Auflockerer erhältlich, Nachrüstung ist ebenfalls möglich
- Hochwertige Dichtungssysteme stellen sicher, dass kein Schüttgut unbeabsichtigt austritt

TECHNISCHE SPEZIFIKATIONEN

Bauteil	Ausführung
Leistungsbereich	0,5-500 l/h
Dosierwerkzeuge	Vierkantspirale (optional verstärkt mit Mittelachse oder Vollblattschnecke)
Produktauslauf	Dosierrohr mit oder ohne vertikalem Auslaufrohr (optional mit Lagerung für Spirale mit Mittelachse oder mit Absperrklappe AGP)
Auflockerer	Optional vorhanden, auch nachrüstbar
Aufsatzbehälter	Querschnitt rund Nutzvolumen: 5 l, 15 l, 30 l, 50 l ab 15 l optional mit Rührwerk
Dichtungen	Wartungsarme Stopfbuchse (Packung aus PTFE) Option: zusätzliche Dichtungstypen und Sperrgas für alle Typen
Verbindungen	Mit Bördeldicht- und Spannring oder mit Tri-Clamp Verbindungen
Explosionsschutz	Gerät für ATEX Zonen 20 (innen) 21, 22 (ausser)
Werkstoffe	Produktberührte Teile aus Edelstahl 1.4404 (316L)
Gewicht	22 kg (ohne Aufsatzbehälter)
Oberflächen (produktberührt)	Geschliffen Ra < 1,5 µm; optional Ra < 0,8 µm oder elektropoliert
Antriebe	Getriebemotoren AC, 0,09 - 0,12 kW (Dosierwerkzeug) Standard - 400 V / 50 Hz, IP 54, Farbe RAL 9010



Verbindung Dosierrohr mit Tri-Clamp

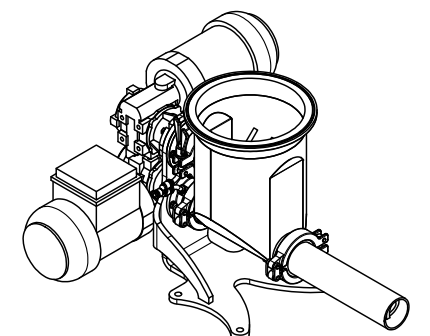
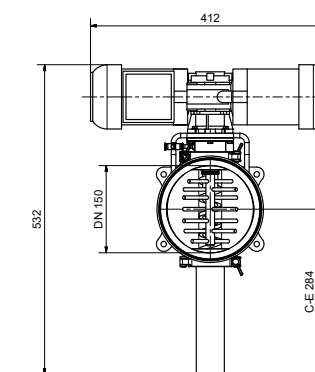
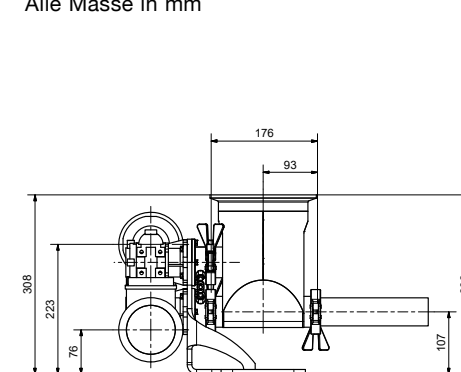


Dosiermulde mit Auflockerer



Dosierwerkzeug - Spirale

Alle Masse in mm





TEST CENTER

Versuche im industriellen Massstab reduzieren die Planungszeit und erhöhen die Prozesssicherheit!

Für produktionsnahe Versuche stehen unseren Kunden Test Center in der Schweiz, Frankreich, England, Brasilien, USA und Singapur zur Verfügung. Die Test Center sind mit Originalmaschinen ausgerüstet. Erfahrene Spezialisten gestalten die Versuchsanordnung nach Ihren Wünschen und führen die Versuche durch.

- Testen von Maschinen und Prototypen mit Originalprodukten
- Überprüfen von Leistungsbereichen und Genauigkeiten
- Testen des Zusammenspiels mehrerer Maschinen
- Gewinnen von Erfahrung zur Produktverarbeitung
- Bemusterung für Labortests und Marktresonanz
- Schulung von Kunden

SERVICE

Weltweite Unterstützung für Inbetriebnahme, Wartung und Serviceeinsätze.

Wir legen grössten Wert auf eine pünktliche Lieferung, zuverlässige Montage und gewissenhafte Montageüberwachung. Mit der planmässigen Inbetriebnahme und intensiver Schulung vor Ort schaffen wir die Voraussetzungen für einen reibungslosen Produktionsstart. Unser Serviceteam und der weltweite Ersatzteileservice sichern eine lange Lebensdauer und Verfügbarkeit der Anlagen bei gleichbleibender Produktqualität.

IHR PARTNER WELTWEIT

Schweiz

Gericke AG
T +41 44 871 36 36
gericke.ch@gerickegroup.com

Deutschland

Gericke GmbH
T +49 77 31 929 0
gericke.de@gerickegroup.com

Frankreich

Gericke SAS
T +33 1 39 98 29 29
gericke.fr@gerickegroup.com

Grossbritannien

Gericke Ltd.
T +44 16 13 44 11 40
gericke.uk@gerickegroup.com

Niederlande

Gericke B.V.
T +31 33 25 42 100
gericke.nl@gerickegroup.com

USA

Gericke USA, Inc.
T +1 855 888 0088
gericke.us@gerickegroup.com

Brasilien

Gericke Brasil Ltda.
T +55 11 2598 2669
gericke.br@gerickegroup.com

Singapur

Gericke Pte Ltd.
T +65 64 52 81 33
gericke.sg@gerickegroup.com

China

Gericke (Shanghai) Pte Ltd.
T +86 21 5382 0108
gericke.cn@gerickegroup.com

Indonesien

Gericke Indonesia
T +62 21 2958 6753
gericke.id@gerickegroup.com

Thailand

Gericke Thailand
T +66 97 172 2242
gericke.th@gerickegroup.com

Malaysia

Gericke Malaysia
T +60 11 5167 8133
gericke.my@gerickegroup.com

Für alle anderen Länder kontaktieren Sie bitte Gericke AG in der Schweiz.

WWW.GERICKEGROUP.COM

Gericke